



CÔNG TY CỔ PHẦN SÁNG TẠO VÀ CHUYỂN GIAO CÔNG NGHỆ VIỆT NAM **DURA-INNO TECH VN., JSC**

DURA-INNO TECH VN., JSC

Add : 44 Đường Nguyễn Văn Huyền
Q. Cầu Giấy, Tp. Hà Nội
Tel/Fax : +84. 24.32191701
Mobile : 090 3406501 / 090 4676983
Hotline : 094 9095535
Mail : vietbach57@yahoo.com
durinntech@uhpc.com.vn
Web : uhpc.com.vn
durinntech.com.vn
duracref.com.vn
durabridge.com.vn

CÔNG TY CỔ PHẦN SÁNG TẠO VÀ CHUYỂN GIAO CÔNG NGHỆ VIỆT NAM DURA-INNO TECH VN., JSC

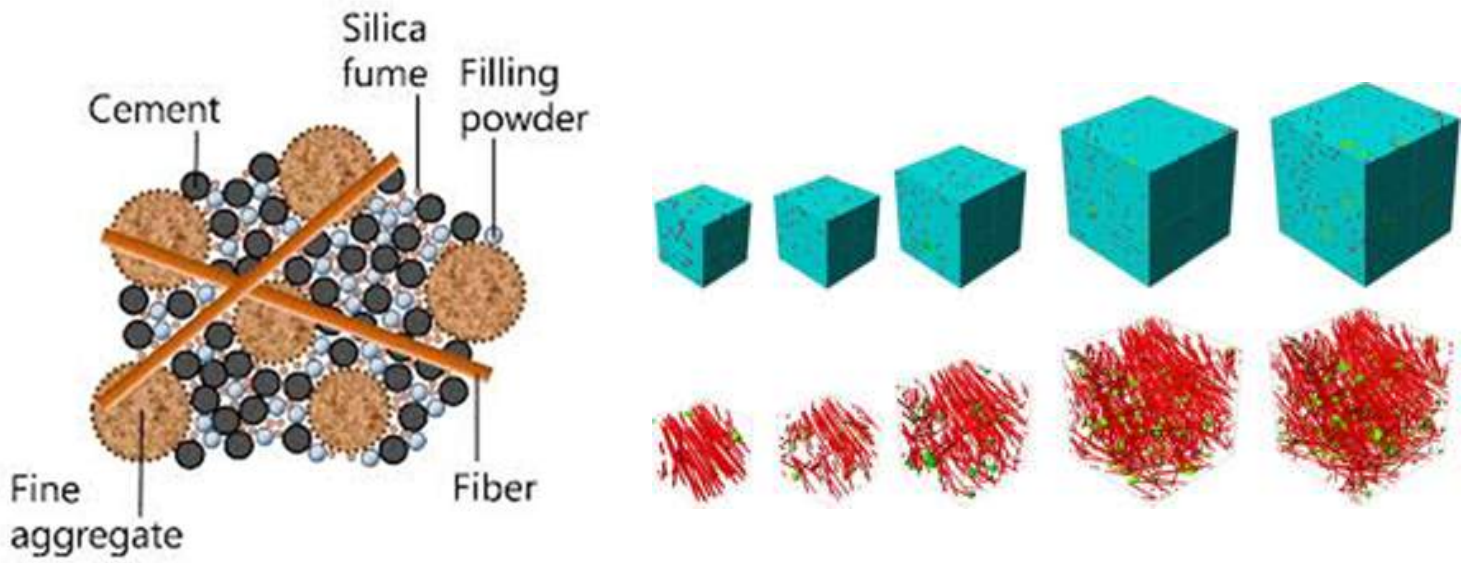
Lĩnh vực hoạt động:

Activity

- Nghiên cứu phát triển và chuyển giao công nghệ vật liệu, sản phẩm cấu kiện bê tông tiên tiến
Development research and transfer material technology, products of advanced concrete components
- Chuyển giao công nghệ mới
Transfer of adapter technology
- Cung cấp, chế tạo sản phẩm công nghệ mới
Supply and manufacture of adapted technology products
- Mua bán xuất nhập khẩu sản phẩm vật liệu và sản phẩm công nghệ mới
Trade and import-export adapter technology products and materials
- Thi công, sửa chữa áp dụng công nghệ mới
Construction, repair and application of adapter technology
- Xây dựng chỉ dẫn hướng dẫn, tiêu chuẩn kỹ thuật cho các công nghệ sản phẩm mới
Develop guidelinel standards for adapter product technologies
- Tập huấn đào tạo về tiến bộ kỹ thuật và công nghệ mới
Training on technical advances and adapter technologies
- Xuất nhập khẩu, hợp tác và chuyển giao công nghệ mới
Import-export, cooperation and transfer of adapter technologies
- Thử nghiệm đánh giá các sản phẩm công nghệ mới
Testing and evaluation of adapter technology products

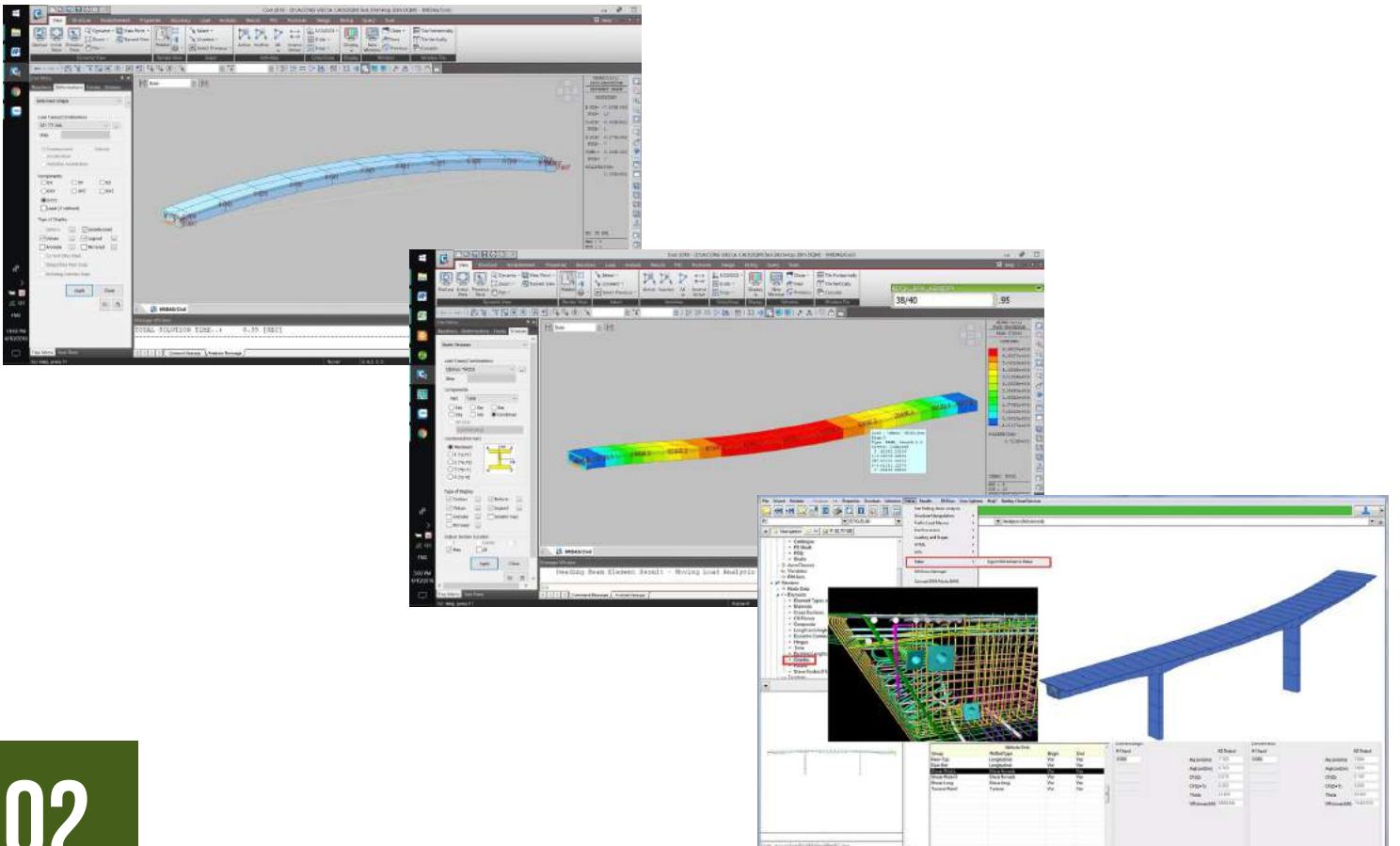
Cầu bằng vật liệu siêu tính năng UHPC đầu tiên được thiết kế chế tạo và xây dựng ở Việt Nam
The first UHPC bridge super-feature material was designed and built in Vietnam

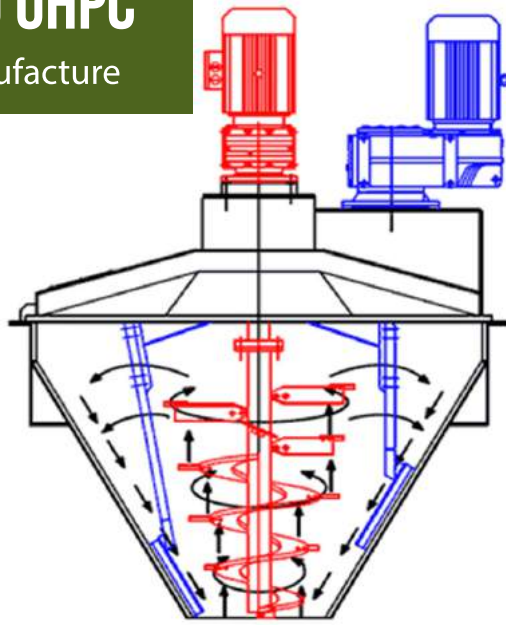




PHẦN MỀM MIDAS VÀ MÔ PHỎNG ATENA

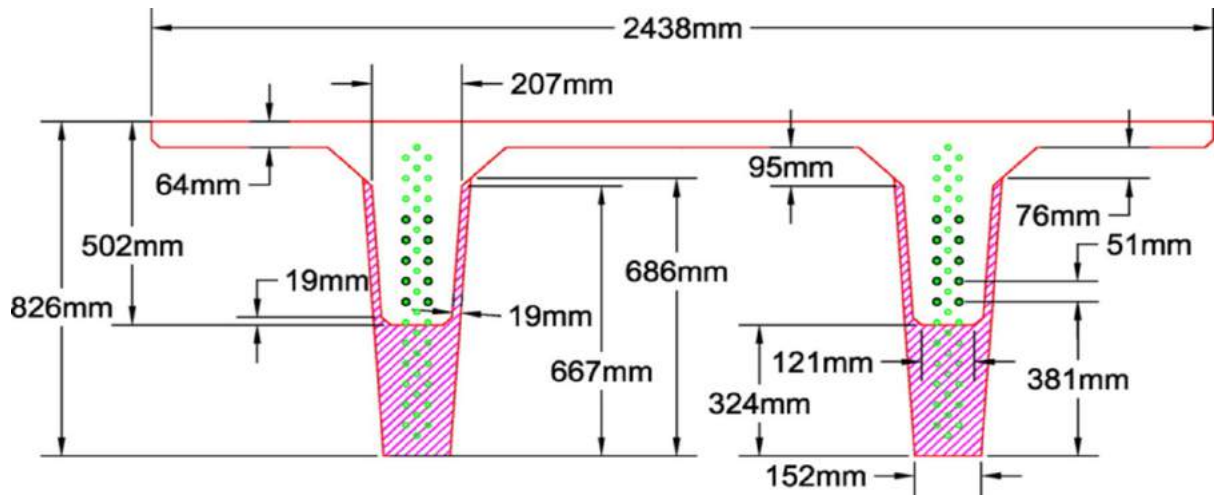
Midas and Atena software

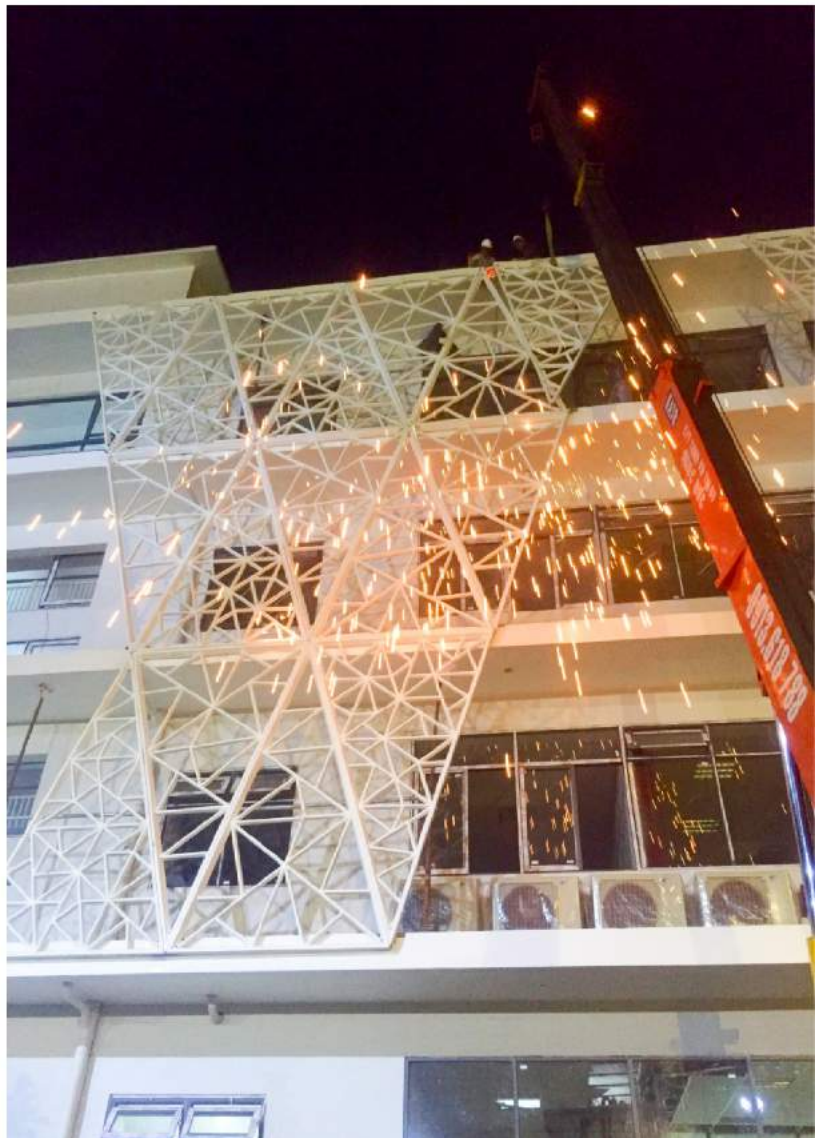


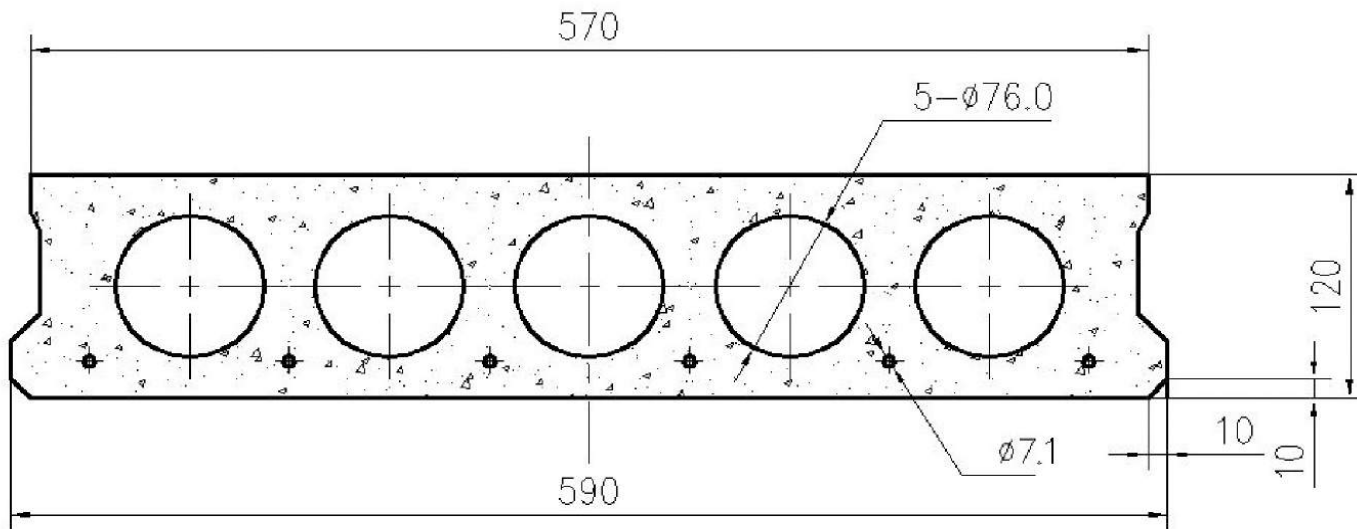


CẦU UHPC

UHPC Bridges







CÔNG NGHỆ CHẾ TẠO ỐNG KÍCH

Manufacturing technology of jacking pipe



CÔNG NGHỆ BÊ TÔNG TRANG TRÍ

Architectural concrete technology



CÔNG NGHỆ VẬT LIỆU XÂY KHÔNG NUNG CHỐNG THẤM

Technology of non-fire for waterproofing

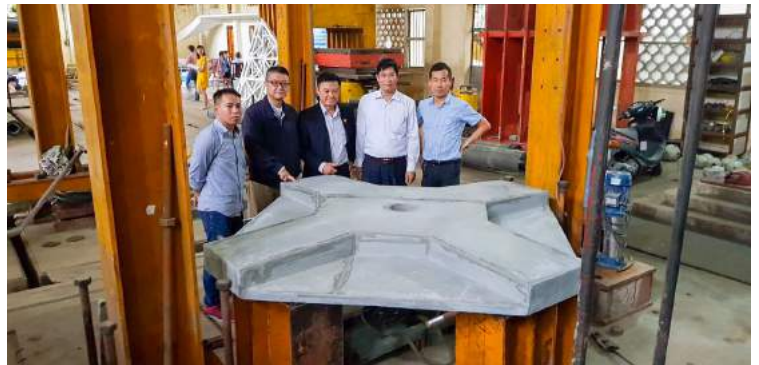
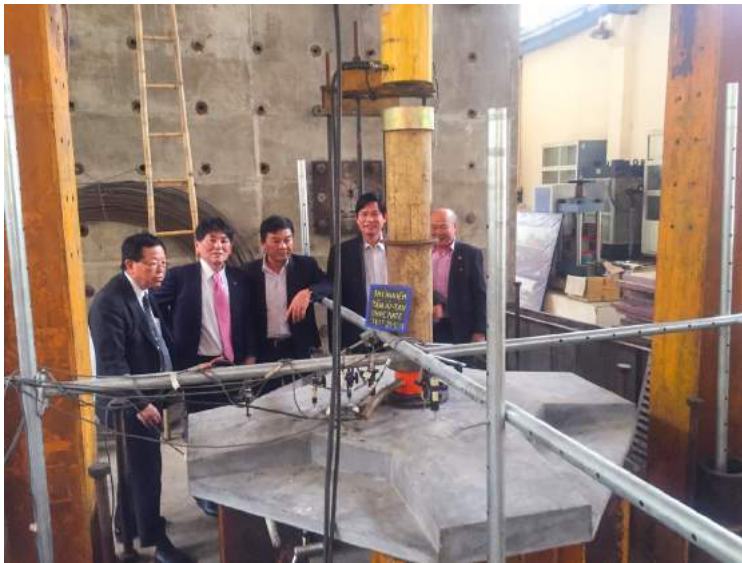
















NGHIÊN CỨU PHÁT TRIỂN - HỢP TÁC QUỐC TẾ

Research and Development – International Cooperation

Nghiên cứu phát triển

Research and Development

- Công nghệ sản phẩm mới
Adapter product technology
- Công nghệ thi công mới
Adapter construction technology
- Ứng dụng tro xỉ, tro bay trong xây dựng
Application of slagged ash, fly ash in construction
- Chống ăn mòn và bảo vệ công trình
Anti-corrosion and Protection
- Chống thấm mái và công trình ngầm
Waterproofing roofs and underground works

Hợp tác quốc tế

International Cooperation

- Chuyển giao công nghệ tiên tiến trong xây dựng
Transfer of advanced technology in construction
- Chuyển dịch biên soạn tiêu chuẩn mới
Compile adapter standards
- Tập huấn và đào tạo
Training
- Tổ chức hội thảo, hội nghị, triển lãm
Organize seminars, conferences, exhibitions
- Chuyển giao thiết bị công nghệ
Transfer of technology equipment
- Chuyển giao thiết bị kiểm định
Transfer of inspection equipment
- Liên doanh, liên kết
Joint-venture
- Xuất nhập khẩu
Import-export



CÁC ĐỐI TÁC

Partners

Công ty Cổ phần và đầu tư Sông Đà Việt Đức

Công ty TNHH đầu tư và xây dựng Thành Hưng

Công ty Cổ phần tư vấn xây dựng Thăng Long

Công ty Cổ phần bê tông ly tâm Thủ Đức

Công ty TNHH HUNI Việt Nam

SILKROAD HANOI JSC

DE-SO Architectes Việt Nam

Công ty TNHH Baumschlagler Eberle Asean

Công ty Tư vấn xây dựng Nhật Việt (VJEC)

Maschinenfabrik Gustav EIRICH (Đức)

SKAKO GROUP (Đan Mạch)

KNIELE GmbH (Đức)

CÔNG TY CỔ PHẦN SÁNG TẠO VÀ CHUYÊN GIAO CÔNG NGHỆ VIỆT NAM **DURA-INNO TECH VN., JSC**

DURA-INNO TECH VN., JSC



**Add : 44 Đường Nguyễn Văn Huyền
Q. Cầu Giấy, Tp. Hà Nội**

Tel/Fax : +84. 24.32191701

Mobile : 090 3406501 / 090 4676983

Hotline : 094 9095535

Mail : vietbach57@yahoo.com / durinntech@uhpc.com.vn

**Web : uhpc.com.vn / durinntech.com.vn / duracret.com.vn
durabridge.com.vn**